



DRIVE ALIVE

OUTLANDER
NOWY



INVITE

Elementy wyposażenia

- Centralny zamek
- Dwustopniowe przednie poduszki bezpieczeństwa oraz boczne i kurtynowe poduszki bezpieczeństwa
- Aktywna stabilizacja toru jazdy i kontrola trakcji (ASTC)
- Radioodtwarzacz CD/MP3
- Drugi rząd siedzeń składany przy pomocy jednego przycisku (dzielony 60:40)



INTENSE

Elementy wyposażenia

- Centralny zamek
- Dwustopniowe przednie poduszki bezpieczeństwa oraz boczne i kurtynowe poduszki bezpieczeństwa
- Aktywna stabilizacja toru jazdy i kontrola trakcji (ASTC)
- Radioodtwarzacz CD/MP3
- Drugi rząd siedzeń składany przy pomocy jednego przycisku (dzielony 60:40)
- 16" felgi aluminiowe
- Relingi dachowe
- Przednie lampy przeciwmgielne
- Tempomat
- Wielofunkcyjna kierownica pokryta skórą
- Srebrne elementy wykończenia zewnątrz i wewnątrz





INTENSE+

Elementy wyposażenia

- Centralny zamek
- Dwustopniowe przednie poduszki bezpieczeństwa oraz boczne i kurtynowe poduszki bezpieczeństwa
- Aktywna stabilizacja toru jazdy i kontrola trakcji (ASTC)
- Drugi rząd siedzeń składany przy pomocy jednego przycisku (dzielony 60:40)
- Relingi dachowe
- Przednie lampy przeciwmgielne
- Tempomat
- Wielofunkcyjna kierownica pokryta skórą
- Przyciemniane tylne szyby
- Trzeci rząd siedzeń z funkcją Hide & Seat
- Zestaw głośnomówiący Bluetooth
- 18" felgi aluminiowe
- Reflektory ksenonowe ze zmywaczami



INSTYLE

Elementy wyposażenia

- Dwustopniowe przednie poduszki bezpieczeństwa oraz boczne i kurtynowe poduszki bezpieczeństwa
- Aktywna stabilizacja toru jazdy i kontrola trakcji (ASTC)
- Drugi rząd siedzeń składany przy pomocy jednego przycisku (dzielony 60:40)
- Relingi dachowe
- Przednie lampy przeciwmgielne
- Tempomat
- Wielofunkcyjna kierownica pokryta skórą
- Przyciemniane tylne szyby
- Zestaw audio Rockford Fosgate (zmienniarka na 6CD)
- Trzeci rząd siedzeń z funkcją Hide & Seat
- Zestaw głośnomówiący Bluetooth
- 18" felgi aluminiowe
- Reflektory ksenonowe ze zmywaczami
- Skórzana tapicerka siedzeń. Przednie fotele podgrzewane. Fotel kierowcy regulowany elektrycznie.
- Szyberdach
- Centralny zamek sterowany kartą



WYBÓR KOLORU NADWOZIA I TAPICERKI



AMETHYST BLACK (P)



THUNDER BLUE (P)



COOL SILVER (M)



SILKY WHITE (P)



- 1 Czarno-szary materiał
- 2 Czarny materiał
- 3 Czarna skóra
- 4 Beżowa skóra

WYBÓR KOLORU NADWOZIA I TAPICERKI



STONE GREY (P)



GLACIER SILVER (M)



DUNE BEIGE (M)



FLAME RED (S)

Model		INVITE	INTENSE	INTENSE+	INSTYLE	
Siedzenia		Czarno-szary materiał	Czarny materiał	Czarny materiał	Czarna skóra	Beżowa skóra
Elementy wykończenia drzwi		Czarno-szary materiał	Czarny materiał	Czarny materiał	Czarna skóra	Beżowa skóra
Kolory nadwozia						
1 Amethyst Black (P)	X42	■	■	■	■	■
2 Thunder Blue (P)	T65	■	■	■	■	■
3 Stone Grey (P)	A39	■	■	■	■	■
4 Glacier Silver (M)	A86	-	■	■	■	-
5 Cool Silver (M)	A31	■	■	■	■	-
6 Silky White (P)	W13	■	■	■	■	-
7 Dune Beige (M)	S18	-	■	■	■	■
8 Flame Red (S)	P23	■	■	■	■	-

■ Dostępny - Niedostępny

(S) Solid (M) Metallic (P) Mica/Pearl

Przedstawione kolory i materiały mogą się nieznacznie różnić od rzeczywistych

STANDARDOWE I OPCJONALNE WYPOSAŻENIE

■ Standard ○ Opcja - Niedostępne

Model	INVITE	INTENSE	INTENSE+	INSTYLE
Bezpieczeństwo				
ABS z EBD	■	■	■	■
Dwustopniowe przednie poduszki bezpieczeństwa (możliwość wyłączenia poduszki pasażera)	■	■	■	■
Boczne poduszki bezpieczeństwa	■	■	■	■
Kurtynowe poduszki bezpieczeństwa dla I i II rzędu siedzeń	■	■	■	■
Aktywna stabilizacja toru jazdy i kontrola trakcji (ASTC)	■	■	■	■
Przednie pasy bezpieczeństwa z napinaczami i ogranicznikiem siły	■	■	■	■
Trzypunktowe pasy bezpieczeństwa dla pasażerów II rzędu siedzeń	■	■	■	■
Trzypunktowe pasy bezpieczeństwa dla pasażerów III rzędu siedzeń	-	-	■	■
Sygnalizator braku zapięcia pasów bezpieczeństwa	■	■	■	■
Mocowanie fotelików dziecięcych ISO-FIX w II rzędzie siedzeń	■	■	■	■
Wzmocniona konstrukcja nadwozia (RISE)	■	■	■	■
Z zewnątrz				
16" felgi stalowe z oponami 215 / 70 R16	■	-	-	-
Kołpaki	■	-	-	-
16" felgi aluminiowe z oponami 215 / 70 R16	-	■	-	-
18" felgi aluminiowe z oponami 225 / 55 R18	-	-	■	■
Dojazdowe koło zapasowe	■	■	■	■
Chromowana podwójna końcówka rury wydechowej	-	-	■	■
Srebrne elementy wykończenia drzwi	-	■	■	■
Tylne chlapacze (dostępne jako akcesoria)	○	○	○	○
Czarne klamki	■	-	-	-
Klamki w kolorze nadwozia	-	■	■	-
Srebrne klamki	-	-	-	■
Srebrne relingi dachowe	-	■	■	■
Przedni grill z elementami srebrnymi	■	■	■	■
Zderzaki w kolorze nadwozia	■	■	■	■
Czarna osłona silnika	■	-	-	-
Srebrna osłona silnika	-	■	■	■
Tyłny spojler z 3 światłem STOP	■	■	■	■
Dwuczęściowa pokrywa bagażnika	■	■	■	■
Lusterka elektrycznie sterowane i podgrzewane z funkcją składania w kolorze nadwozia	■	■	■	■
Interior				
Plastikowe koło kierownicy	■	-	-	-
Koło kierownicy wielofunkcyjnej i lewarek zmiany biegów pokryte skórą	-	■	■	■
Centralna konsola z przesuwanym i otwieranym podłokietnikiem	■	■	■	■
Zamykany schowek	■	■	■	■
Chłodzony schowek	■	■	■	■
Schowek w centralnej konsoli	■	■	■	■
Daszki przeciwsłoneczne z lusterkami i uchwytami na bilety parkingowe	■	■	■	■
Uchwyty na napoje x6	■	■	■	■
Uchwyty na butelki w drzwiach x4	■	■	■	■
Gniazdo 12V x3	■	■	■	■
Schowek na okulary	■	■	■	-
Przestrzeń bagażowa				
Roleta przestrzeni bagażowej	■	■	■	■
Schowki pod podłogą bagażnika	■	■	-	-
Uchwyty do mocowania siatki x4	■	■	■	■
Listwy podłogowe ułatwiające załadunek	■	■	■	■
Schowek na apteczkę	■	■	■	■

STANDARDOWE I OPCJONALNE WYPOSAŻENIE

■ Standard ○ Opcja - Niedostępne

Model		INVITE	INTENSE	INTENSE+	INSTYLE
Wnętrze	Oświetlenie wnętrza	■	■	■	■
	Oświetlenie przednie oraz lampki do czytania	■	■	■	■
	Oświetlenie tylne	■	■	■	■
	Oświetlenie przestrzeni bagażowej	■	■	■	■
	Dolne podświetlenie konsoli	■	■	■	■
Komfort	Tempomat (sterowanie w kierownicy)	-	■	■	■
	Centralny zamek (2 piloty)	■	■	■	-
	Centralny zamek sterowany kartą	-	-	-	■
	Elektrycznie sterowane szyby z funkcją zabezpieczenia przed uwięzieniem	■	■	■	■
	Automatyczna klimatyzacja	■	■	■	■
	Centralne zamknięcie (zawiera domykanie szyb i składanie lusterek przy pomocy pilota centralnego zamka)	■	■	■	■
	Przerwa pracy wycieraczek zależna od prędkości	■	■	■	■
Audio i komunikacja	Radioodtwarzacz CD/MP3 i 6 głośników	■	■	-	-
	Radioodtwarzacz na 6 CD/MP3 i 6 głośników	-	-	■	■
	System nagłośnienia Rockford Fosgate z 9 głośnikami, 650W subwoofer	-	-	-	■
	Zestaw głośnomówiący Bluetooth (sterowanie w kierownicy)	-	-	■	■
	Antena dachowa	■	■	■	■
	System DVD dla pasażerów tylnych siedzeń z 9" ekranem (dostępny jako akcesoria)	○	○	○	○
	Serwer muzyki z nawigacją (30GB, ekran dotykowy) (dostępny jako akcesoria)	○	○	○	○
Siedzenia	Czarny materiał z ciemnoszarymi elementami	■	-	-	-
	Czarna tapicerka welurowa	-	■	■	-
	Czarna tapicerka skórzana. Przednie fotele podgrzewane. Fotel kierowcy sterowany elektrycznie	-	-	-	■
	Beżowa tapicerka skórzana. Przednie fotele podgrzewane. Fotel kierowcy sterowany elektrycznie	-	-	-	■
	Przednie fotele				
	Regulacja wysokości fotela kierowcy (ręczne)	■	■	■	-
	Kieszenie w oparciach przednich foteli	■	■	■	■
	Zagłówki z regulowaną wysokością	■	■	■	■
	II rząd siedzeń				
	Niezależnie przesuwana (80mm) i dzielona (60:40) tylna kanapa	■	■	■	■
	Drugi rząd siedzeń składany przy pomocy jednego przycisku (dzielony 60:40)	■	■	■	■
	Centralny podłokietnik z uchwytem na kubki	■	■	■	■
	Zagłówki z regulowaną wysokością	■	■	■	■
	III rząd siedzeń				
Trzeci rząd siedzeń z funkcją Hide & Seat	-	-	■	■	
Oświetlenie i widoczność	Szyberdach (uchylany i odsuwany)	-	-	-	■
	Przyciemniane tylne szyby	-	-	■	■
	Reflektory ksenonowe	-	-	■	■
	Zmywacze reflektorów	-	-	■	■
	Przednie lampy przeciwmgielne	-	■	■	■
	Tylne lampy zespolone (diody LED)	■	■	■	■
	Zielone szyby	■	■	■	■
	Przednie wycieraczki z płaskimi piórami i spryskiwaczami	■	■	■	■
	Tylna wycieraczka ze spryskiwaczem	■	■	■	■
	Odmrażanie tylnej szyby	■	■	■	■
	Czujnik zmierzchowy (automatyczny włącznik świateł)	■	■	■	■
	Regulacja wysokości świateł	■	■	■	■
	Tylna lampa przeciwmgielna	■	■	■	■



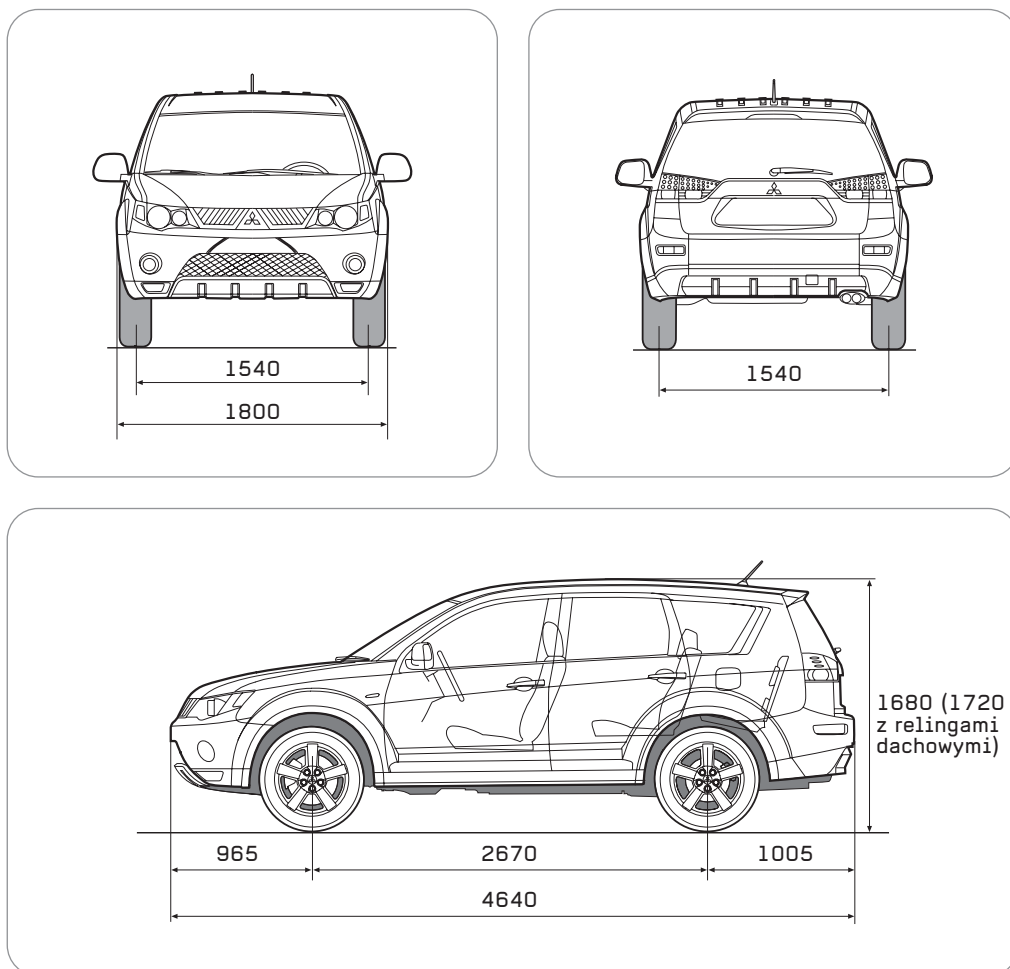
- 1 Relingi dachowe
- 2 Centralna konsola z przesuwanym i otwieranym podłokietnikiem
- 3 Chłodzony schowek
- 4 Wielofunkcyjna kierownica
- 5 Srebrne elementy drzwi
- 6 Chromowane nakładki na progi
- 7 Serwer muzyki z nawigacją (dostępny jako akcesoria)
- 8 Chromowana podwójna końcówka rury wydechowej
- 9 System nagłośnienia Rockford Fosgate
- 10 Szyberdach (uchylany i odsuwany)
- 11 16" felgi aluminiowe
- 12 18" felgi aluminiowe



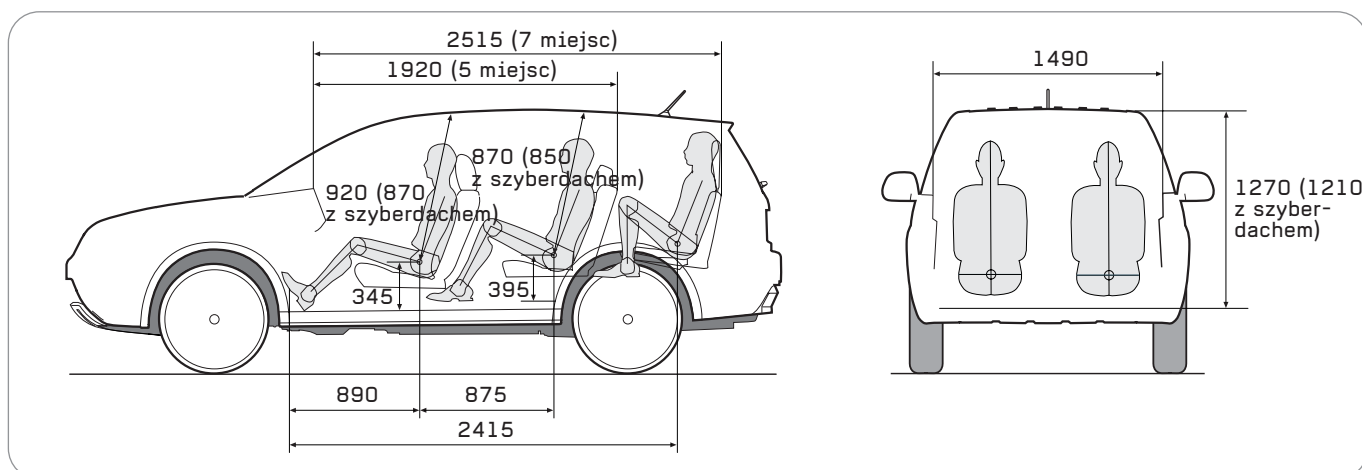
Model	2.0 litra DI-D 6-biegowa manualna			
	INVITE	INTENSE	INTENSE+	INSTYLE
Silnik	2.0 litra 16 zaworów DOHC z turbosprężarką i intercoolerem			
Typ	2.0 litra 16 zaworów DOHC z turbosprężarką i intercoolerem			
Pojemność skokowa	cc	1968	1968	1968
System wtryskowy	Bezpośredni wtrysk, pompowtryskiwacze			
Norma emisji spalin	Euro-4			
Maksymalna moc (EEC net)	kW(KM)/obr./min	103 (140) / 4000		
Maksymalny moment obrotowy (EEC net)	Nm/obr./min.	310 / 1750		
Układ paliwowy	Diesel			
Rodzaj paliwa	Diesel			
Pojemność zbiornika paliwa	l.	60	60	60
Skrzynia biegów	Jednotarczowe suche ze wspomaganie hydraulicznym, samonastawne			
Sprzężenie	Jednotarczowe suche ze wspomaganie hydraulicznym, samonastawne			
Przełożenie	Jednotarczowe suche ze wspomaganie hydraulicznym, samonastawne			
I.		3,818	3,818	3,818
II.		2,045	2,045	2,045
III.		1,366	1,366	1,366
IV.		0,974	0,974	0,974
V.		0,897	0,897	0,897
VI.		0,790	0,790	0,790
Wsteczny		4,139	4,139	4,139
Przekładnia główna		4,058 (I - IV), 3,450 (V - VI, Wsteczny)		
Osiągi				
Przyspieszenie (0-100 km/h)	sek.	10,8	10,8	10,8
Maksymalna prędkość*	km/h	187	187	187
Spalanie**	(l./100 km)			
Miasto		8,5	8,6	8,8
Poza miastem		5,7	5,8	5,9
Średnie		6,7	6,8	6,9
Emisja CO ₂ średnie	g/km	177	180	183
Masa holowanej przyczepy				
Z hamulcem	kg	2000	2000	2000
Bez hamulca	kg	750	750	750
Kąt natarcia		22,0°	22,0°	22,0°
Kąt rampowy		19,0°	19,0°	19,0°
Kąt zejścia		21,0°	21,0°	21,0°
Zawieszenie	Kolumna Mc Pherson ze stabilizatorem			
Przód	Kolumna Mc Pherson ze stabilizatorem			
Tył	Typu Multi-link z wahaczem wleczonym i stabilizatorem			
Układ hamulcowy	294 mm tarcze wentylowane, zaciski 2-tłoczkowe			
Przód	294 mm tarcze wentylowane, zaciski 2-tłoczkowe			
Tył	302 mm tarcze-bębny			
Układ kierowniczy	Przekładnia zębatkowa ze wspomaganie			
Wymiary i masy				
Masa własna	kg	1655	1655	1690
Dopuszczalna masa całkowita	kg	2360	2360	2360
Maksymalna nośność dachu	kg	80	80	80
Maksymalna nośność dolnej części klapy bagażnika	kg	200	200	200
Pojemność bagażnika (VDA)	l.	771-1691	771-1691	771-1691

* Pomiar dokonany przez Mitsubishi Motors ** Spalanie oraz emisja CO₂, może być różne w zależności od wyposażenia

WYMIARY ZEWNĘTRZNE



WYMIARY WEWNĘTRZNE



Wszystkie wymiary w milimetrach

NAJLEPSZA OBSŁUGA SERWISOWA DLA BEZSTRESOWEJ JAZDY

Ponad 2500 Autoryzowanych Serwisów Mitsubishi Motors w Europie czeka w gotowości aby Ci pomóc w potrzebie, gdziekolwiek się znajdziesz.

PROFESJONALNY SERWIS

Nawet nowe samochody wymagają regularnych przeglądów i serwisowania. Nie tylko po to, abyś mógł się poruszać ale również dla bezpieczeństwa Twojego i Twoich pasażerów. Wykwalifikowani profesjonaliści korzystający ze specjalistycznego sprzętu diagnostycznego oraz oryginalnych części są gotowi Ci służyć w Autoryzowanym Punkcie Serwisowym Mitsubishi. Zostaniesz z góry poinformowany o koszcie usługi dzięki czemu nie spotka Cię niemiła niespodzianka, gdy wrócisz odebrać pojazd.

ORYGINALNE CZĘŚCI MITSUBISHI MOTORS

Nawet drobne usterki techniczne mogą doprowadzić do wypadku. Dlatego właśnie oryginalne części Mitsubishi Motors zostały opracowane i przetestowane według najsurowszych standardów jakościowych. Zalecane jest korzystanie z Oryginalnych Części Mitsubishi Motors w celu zapewnienia bezpieczeństwa i nienaruszalności Twojego pojazdu oraz Twoich pasażerów. Oryginalne Części Mitsubishi Motors są dostępne we wszystkich Autoryzowanych Punktach Serwisowych Mitsubishi. Szczycimy się tym, że regularnie zajmujemy czołowe miejsce w ankietach jakości naszych Usług Serwisowych.

COMPREHENSIVE OCZYWIŚCIE PEŁNA GWARANCJA

Gwarancja na wszystkie nowe samochody Mitsubishi wynosi 36 miesięcy lub 100.000 km (w zależności co nastąpi wcześniej) od daty rozpoczęcia gwarancji. Limit 100.000 km obowiązuje tylko po 24 miesiącach od daty rozpoczęcia gwarancji. Gwarancja na korozję perforacyjną wynosi od 6 do 12 lat, zależnie od zakupionego modelu. Statystyka niezawodności pojazdów Mitsubishi jest nieskazitelna, ale gdybyś potrzebował pomocy – co jest mało prawdopodobne – oferujemy Ci MAP.



MAP – DARMOWA POMOC W PRZYPADKU AWARII

Aby udowodnić jak bardzo leży nam na sercu Twoja mobilność oraz jak wielką pokładamy wiarę w niezawodność naszych samochodów, otrzymasz darmową kartę MAP ważną przez trzy lata wraz z Twoim nowym Mitsubishi. MAP oznacza Pakiet Pomocy Mitsubishi Motors (Mitsubishi Motors Assistance Package), mając kartę MAP w kieszeni masz zapewnioną mobilność w ponad 30 krajach w całej Europie. Gdybyś potrzebował pomocy w przypadku awarii, wypadku, kradzieży czy aktu wandalizmu – gdziekolwiek jesteś, 24 godziny na dobę, 7 dni w tygodniu – wystarczy zadzwonić pod numer umieszczony na karcie i problem zostanie rozwiązany na miejscu. Jeśli sprawa jest poważniejsza, Twój samochód zostanie odholowany do najbliższego dealera Mitsubishi i zaoferowane Ci zostaną takie usługi jak zakwaterowanie w hotelu, kontynuacja podróży, samochód zastępczy oraz przewóz samochodu z powrotem do kraju. Jeśli będziesz nadal serwisował swój samochód w Autoryzowanym Punkcie Serwisowym Mitsubishi po upływie pierwszych trzech lat, zagwarantujemy Ci mobilność na kolejny rok lub do następnego przeglądu serwisowego (zależnie od tego, co wypadnie wcześniej) aż do chwili gdy Twój samochód osiągnie wiek 10 lat.

DRIVESTYLE

Akcesoria Mitsubishi Motors z serii "Drivestyle". Stanowią idealne produkty pasujące do indywidualnego stylu Twojego samochodu. To styl, któremu towarzyszą niezwykle doznania. Drivestyle to specjalistyczne produkty poprawiające wygląd Twojego Mitsubishi. Zaspakajają wszystkie potrzeby twojego samochodu: od Szamponu Woskującego i Nabłyszczającego po Żel do Kierownicy, od Płynu do Deski Rozdzielczej po Środek Konserwujący do Skóry i od Płynu Usuwającego Owady po Płyn do Szyb - wszystkie wyprodukowano przy użyciu nowych składników stworzonych specjalnie dla Twojego nowego Mitsubishi. Zadbają o to, aby przez wiele lat wyglądał i pachniał jak nowy.

Poproś w swoim Autoryzowanym Punkcie Sprzedaży / Serwisowym Mitsubishi o broszurę Kosmetyki Samochodowe Drivestyle zawierającą bardziej szczegółowe informacje.

RECYKLING STARYCH POJAZDÓW

Ochrona środowiska jest naszym obowiązkiem. Mitsubishi Motors projektuje i produkuje wysokiej jakości pojazdy i części do pojazdów, starając się zapewnić ich trwałość, troszcząc się jednocześnie o jak najlepszą obsługę gwarantującą utrzymanie ich optymalnej sprawności. Z wielkim szacunkiem odnosimy się do kwestii ochrony środowiska i dlatego stosujemy materiały, które mogą być przetwarzane i nadal wykorzystywane po całkowitym wyeksploatowaniu samochodu jako takiego. Po wielu latach użytkowania wasz samochód może do nas powrócić a my zajmiemy się jego recyklingiem w sposób przyjazny dla środowiska i zgodny ze stosowną dyrektywą UE i obowiązującymi przepisami krajowymi.

Wszystkie pojazdy Mitsubishi Motors (do 3,5t masy brutto) sprzedawane po 1 lipca 2002 roku będą bezpłatnie odbierane od ostatniego właściciela w jednym z wyznaczonych punktów odbioru, pod warunkiem jednakże, że pojazd posiadać będzie wszystkie podstawowe części składowe i wolny będzie od zanieczyszczeń. Od 1 stycznia 2007 roku, zasada ta obowiązywać będzie wobec

wszystkich pojazdów produkcji Mitsubishi Motors, bez względu na datę sprzedaży. Istnieje już cała sieć punktów odbioru zużytych pojazdów, gwarantujących przyjazny dla środowiska recykling. Jednocześnie możliwości recyklingu pojazdów i ich części są stale badane i udoskonalane w trosce o osiągnięcie jeszcze wyższego procentowo udziału recyklingu.

Europejska dyrektywa dotycząca zużytych pojazdów i bezpłatny odbiór zużytych pojazdów obowiązuje we wszystkich krajach Unii Europejskiej. Istnieje możliwość, że w chwili publikacji niniejszego komunikatu, nie wszystkie kraje członkowskie dostosowały swoje prawodawstwo do wymagań zawartych w dyrektywie.

Więcej informacji uzyskać można na stronie www.mitsubishi-motors-euro.com; można też sprawdzić informacje na stronie Mitsubishi Motors w swoim kraju.

MMC Car Poland Sp. z o.o. · www.mitsubishi.pl

Wyposażenie samochodu może być różne w różnych krajach. Zastrzega się możliwość zmian. Aby poznać więcej szczegółów skontaktuj się za swoim lokalnym sprzedawcą/dystrybutorem Mitsubishi Motors. Wszystkie prawa zastrzeżone.

07 pol 261502 Nov. 06 Printed in Belgium